

# 4NO<sub>2</sub>-CT 传感器

## 基本性能

工作原理	电化学三电极
检测范围	0-20 ppm
最大负载	200 ppm
底电流	< ±0.4 μA
零点漂移 (-20 to 50°C)	0-1 ppm
灵敏度	600±150 nA/ppm (负信号)
响应时间	< 30s
重复性	< ±2%信号值/月
线性	线性至 200 ppm

## 电性

分辨率	0.1 ppm
偏压	0 mV (无)
推荐电阻	5-30 Ω

## 物理性能

重量	5 g
方位要求	无

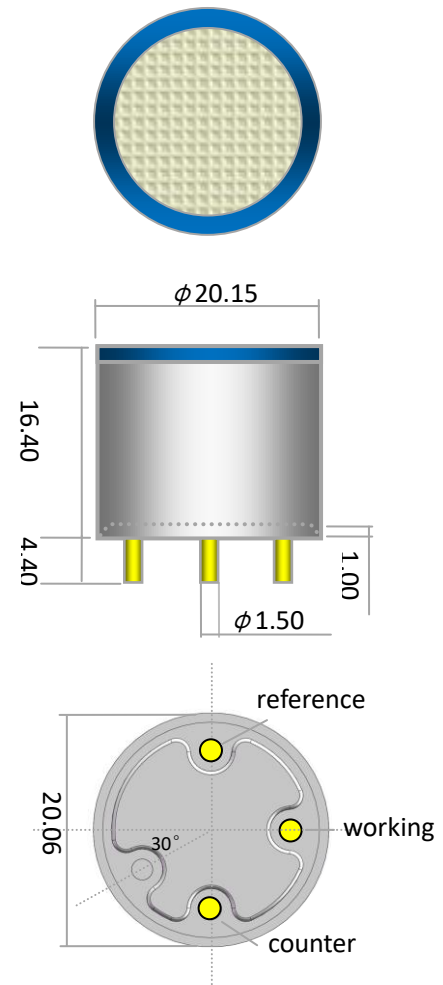
## 工作环境

预期用途	适用于大多数生命安全探测器
操作温度范围	-40 to 50°C
操作压力范围	800-1200 mbar
操作湿度范围	15%-95% RH (无冷凝)

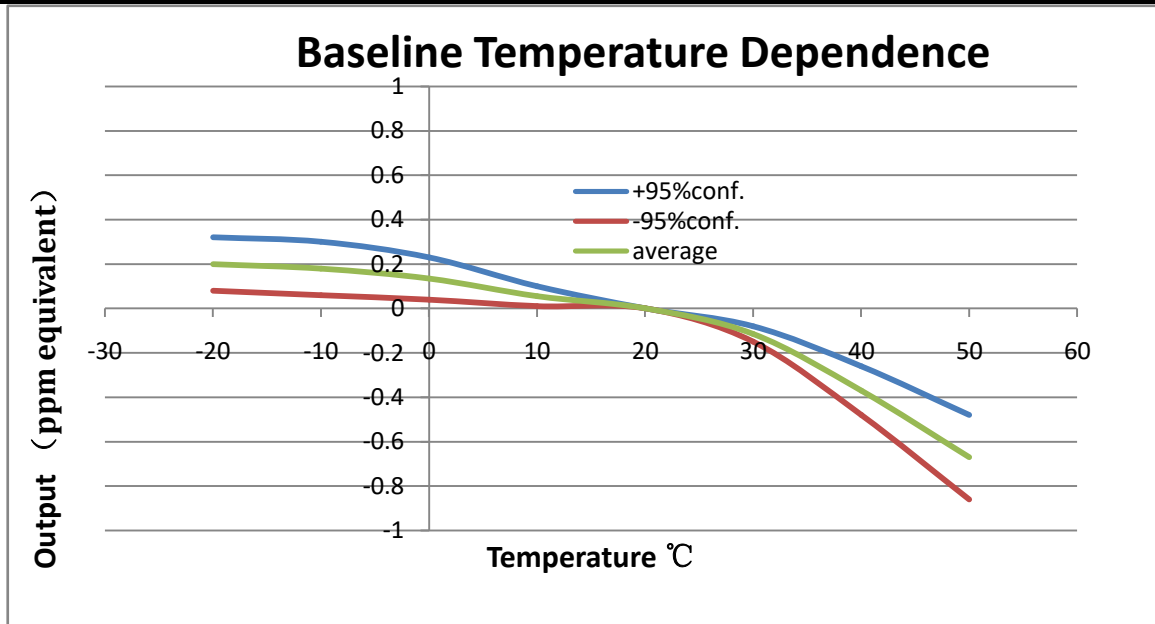
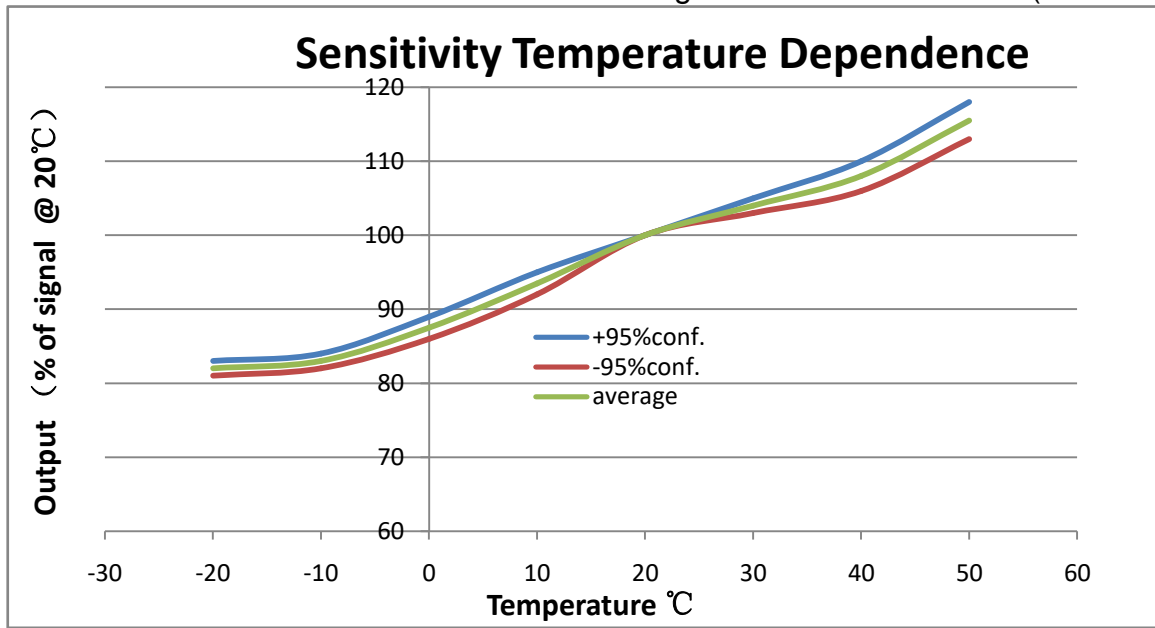
## 寿命质保

推荐储存环境	在密封的容器内 0-20°C
预计使用寿命	在空气中 24 个月
储存期	原包装 6 个月
质保期	12 个月

## 外形尺寸示意图



All dimensions in mm  
 All tolerances: ±0.10 mm  
 unless otherwise stated



**交叉灵敏度**

气体	使用的气体浓度(ppm)	显示值(ppm NO <sub>2</sub> )
H <sub>2</sub> S	25	1
CO	400	0
SO <sub>2</sub>	5	4
NO	30	0
Cl <sub>2</sub>	8	-0.1
C <sub>2</sub> H <sub>4</sub>	20	0

注：所有参数都在实验室环境条件下进行测试。由于使用的应用环境是不可控，信息提供只做参考。客户应测试自己的环境条件，以确保传感器适合自己要求。