

4PH₃-NS 传感器

基本性能

工作原理	电化学三电极
检测范围	0-1000 ppm
最大负载	2000 ppm
底电流	< ±0.2 μA
零点漂移 (-20 to 50°C)	0-1 ppm
灵敏度	90±20 nA/ppm (正信号)
响应时间	< 60 s
重复性	< 信号的±2%/月
线性	线性至 2000 ppm

电性

分辨率	1 ppm
偏压	0 mV (无)
推荐电阻	5-30 Ω

物理性能

重量	5 g
方位要求	无

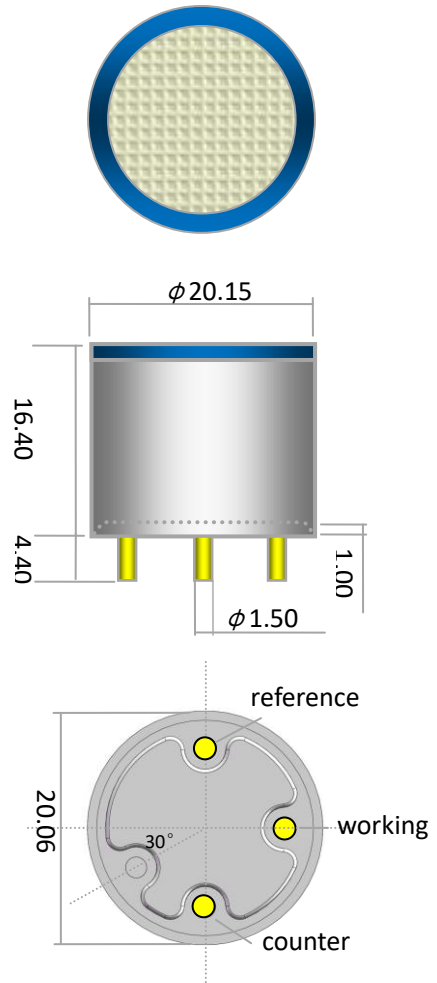
工作环境

预期用途	适用于大多数生命安全探测器
操作温度范围	-40 to 50°C
操作压力范围	800-1200 mbar
操作湿度范围	15%-95%RH (无冷凝)

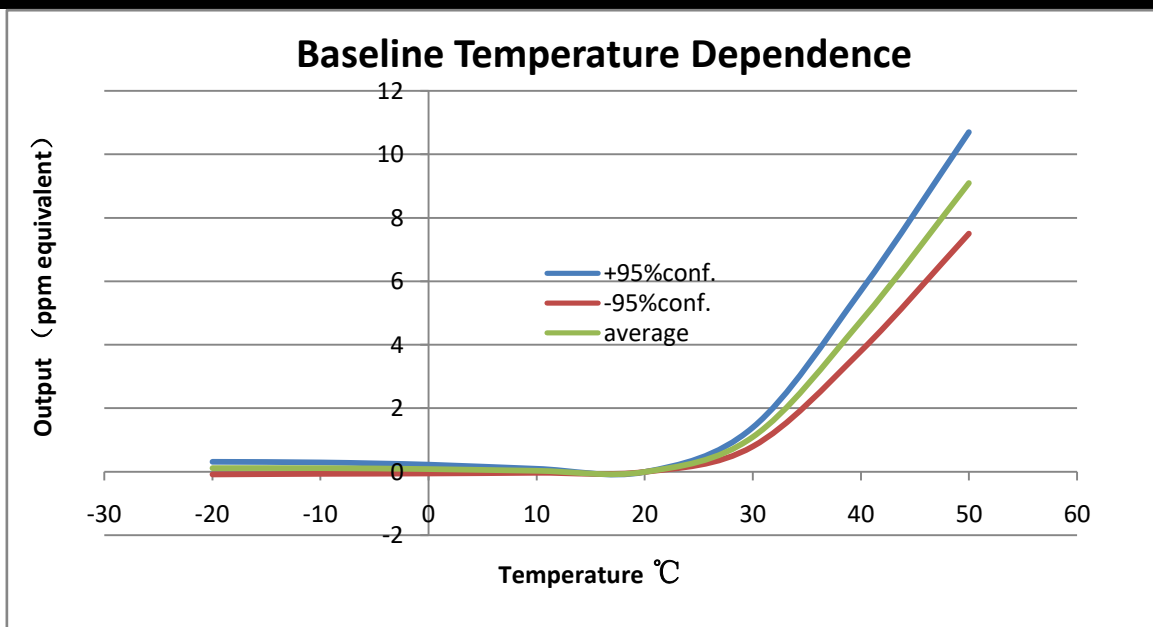
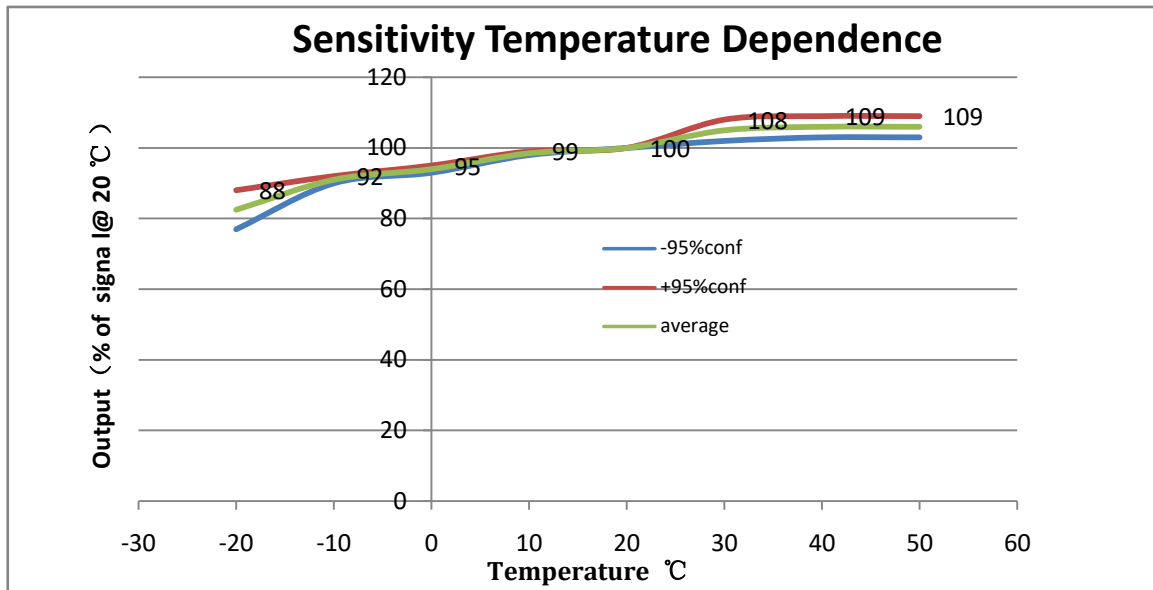
寿命质保

推荐储存环境	在密封的容器内 0-20°C
预计使用寿命	在空气中 24 个月
储存期	原包装 6 个月
质保期	12 个月

外形尺寸示意图



All dimensions in mm
 All tolerances: ±0.10 mm
 unless otherwise stated



交叉灵敏度表

气体	使用的气体浓度(ppm)	显示值(ppm PH ₃)
H ₂ S	25	20
CO	500	0
SO ₂	5	1
C ₂ H ₄	50	1
NH ₃	40	0
H ₂	1000	1

注：所有参数都在实验室环境条件下进行测试。由于使用的应用环境是不可控，信息提供只做参考。客户应测试自己的环境条件，以确保传感器适合自己要求。