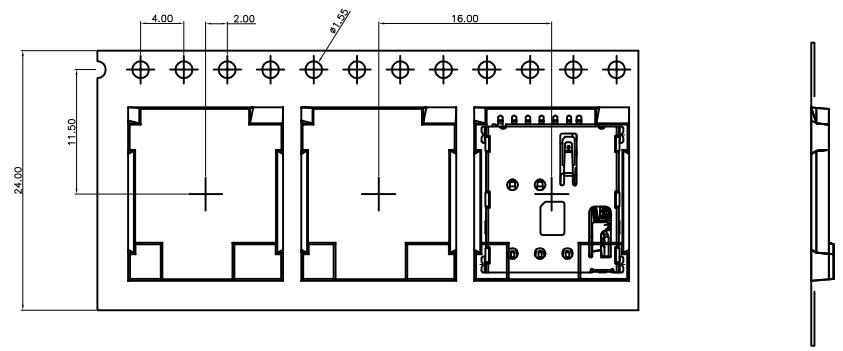


REV.	ECN.NO.	MODIFY.CONTENT	DATE
A0		图面首次发行	2021/07/20

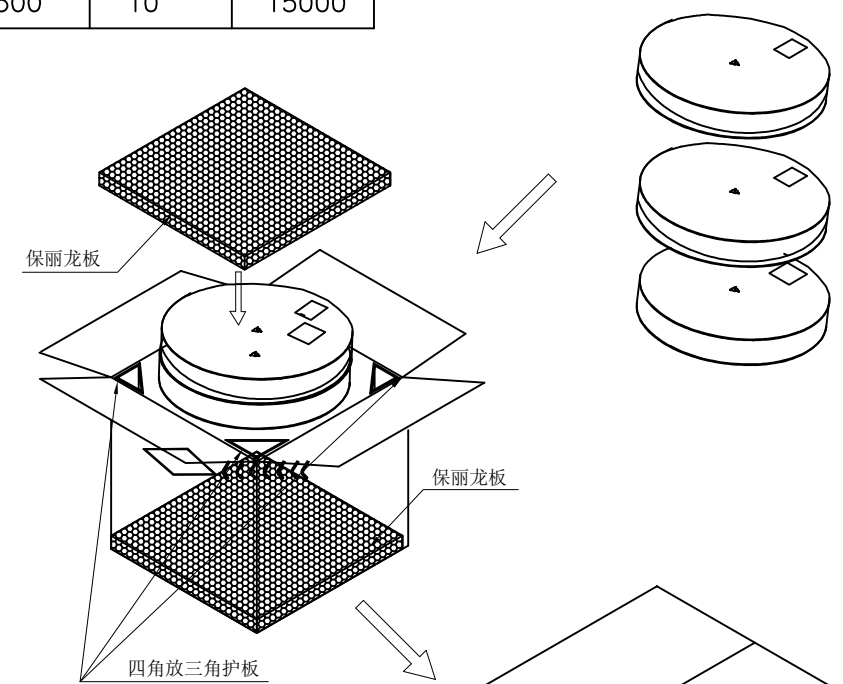
<图一>



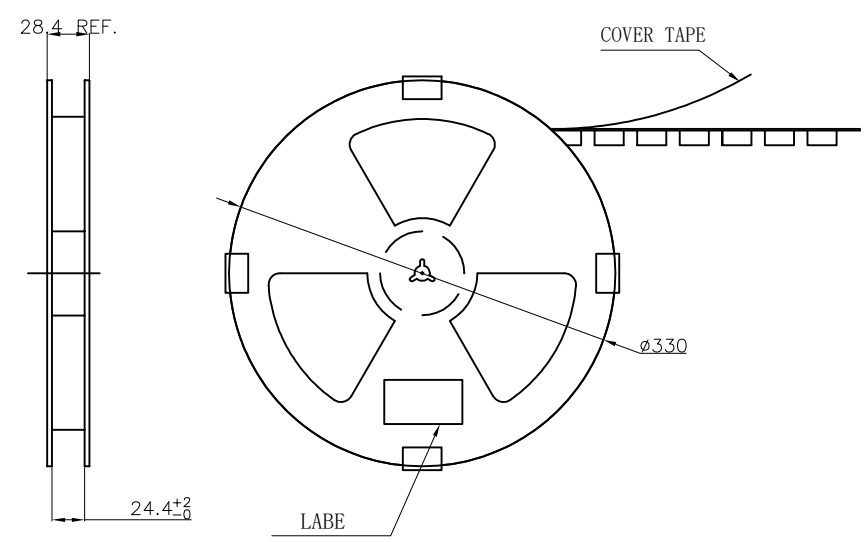
<TABLE 1> PACKAGING QUANTITY

QTY/REEL	REEL/CARTON	QTY/CARTON
1500	10	15000

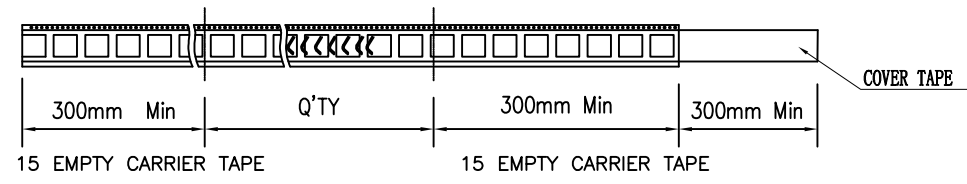
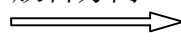
<图三>



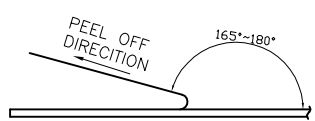
<图二>



放料方向



COVER TAPE PEELING FORCE: 20gf~100gf



NOTE:

- 依<图一>示放置产品于下载中, 每穴放置1PCS产品.
- 包装机包好后, 在REEL的个等分点贴上胶带, 以防止REEL张开, 每REEL贴1PCS标签, 如<图二>示
- 包装数量见如<TABLE 1>示
- 包装成箱见如<图三>示
箱底放保利龙板, 再依次将指定数量的卷装产品放入箱内, 四角分别放入四个三角护板, 最上层再放上保利龙板.
- 封箱, 在封好的纸箱上按客户要求写上料号, 数量等

GENERAL TOLERANCE		图号	设计	WIND	比例	1:1
X.±0.45	x.'±5'	品名	审核	核准	单位	mm
.X±0.35	.x'±2'					
.XX±0.25	.xx'±1'	料号	日期	2021/07/20		
.XXX±0.15	.xxx'±0.5'					
页号	2/2	Shenzhen JYSCONN Electronics Co., LTD.				

