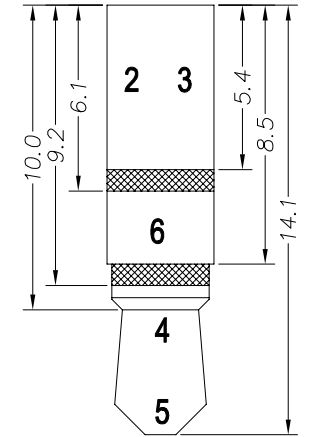
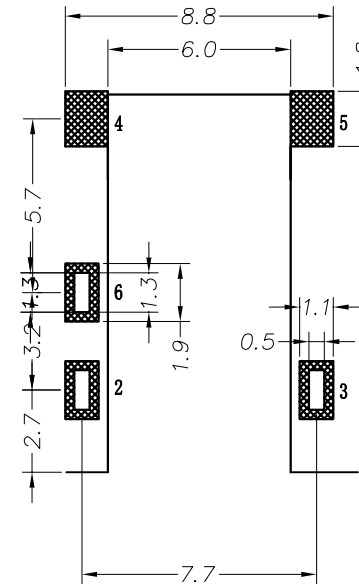
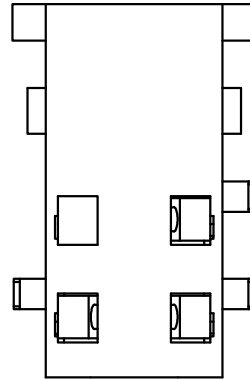
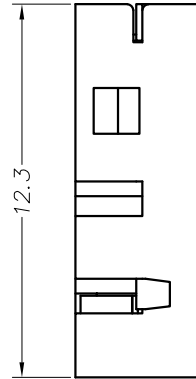
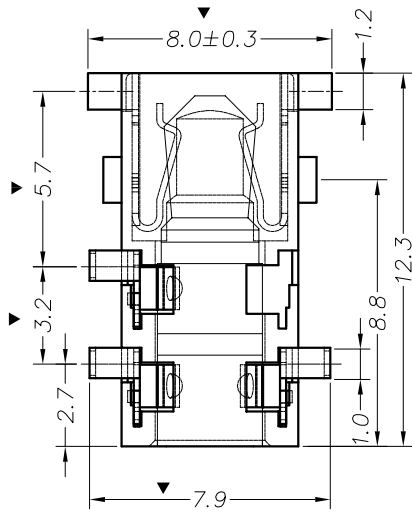
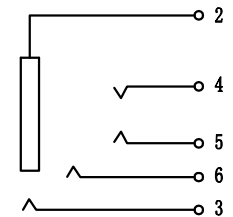
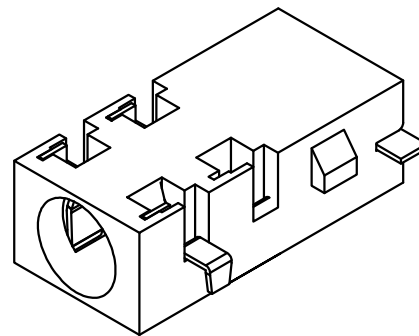
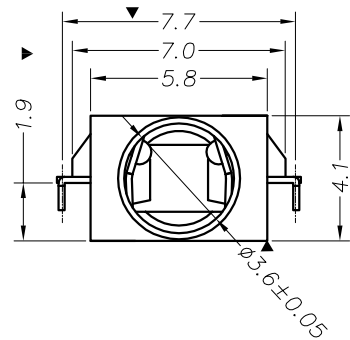


REV.	ECN.NO.	MODIFY.CONTENT	DATE
A0		NEW	2013/06/06



P. C. B LAYOUT TOP VIEW



序号	产品编号	产品名称	数量	材料	规格	电镀
5	PJ-381C-05	左后脚	1	磷铜	0.2T	镀金
4	PJ-381C-04	右后脚	1	磷铜	0.2T	镀金
3	PJ-381C-03	左中脚	2	磷铜	0.2T	镀金
2	PJ-381C-02	右中脚	1	磷铜	0.2T	镀金
1	PJ-381C-01	基座	1	PPA		黑色

GENERAL TOLERANCE		DWG NO.	JYSA0666-001	APPD:	Michael	Scale	1:1
X.±0.45	x.'±5'	Title	∅3.5 无头耳机座 5PIN 沉板1.9mm 3D*2S 无柱	CHKD:		UNIT	mm
.X±0.35	.x'±2'			DR:			
.XX±0.25	.xx'±1'	Part NO.	JYS-PJ381C-011	Date	2013/06/06		
.XXX±0.15	.xxx'±0.5'			JYSCONN Shenzhen JYSCONN Electronics Co., LTD.			
SHEET	1/1						