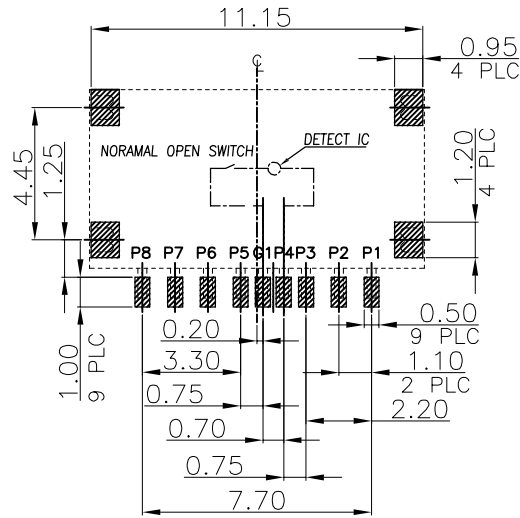
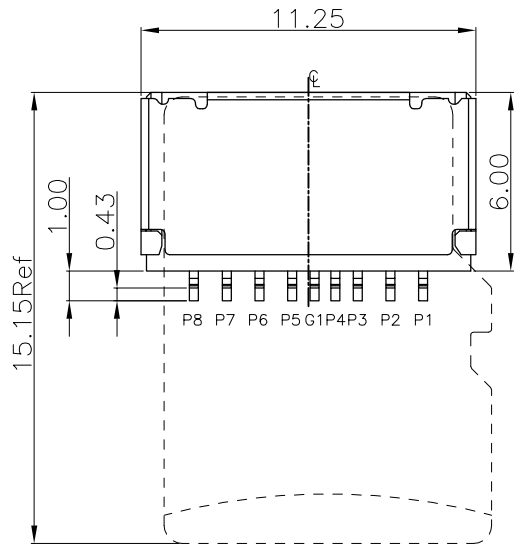
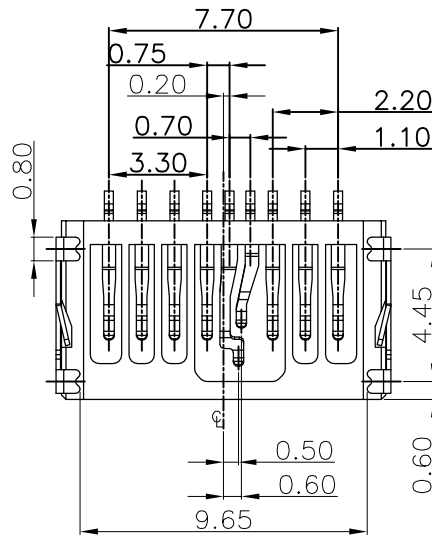
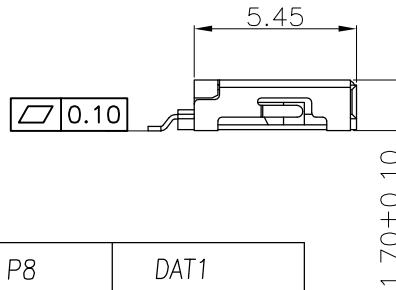
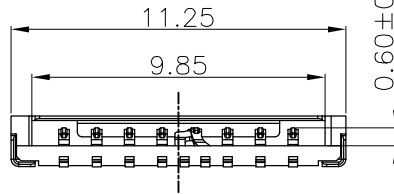


REV.	ECN.NO.	MODIFY.CONTENT	DATE
A		NEW	2011/10/31



RECOMMENDED PCB LAYOUT
TOL:(±0.05)

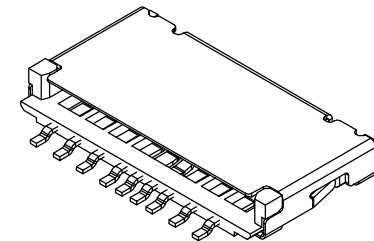


P8	DAT1
P7	DAT0
P6	VSS
P5	CLK
G1	SWITCH
P4	VDD
P3	CMD
P2	CD/DAT3
P1	DAT2
PIN NUMBER	PIN NUMBER

GENERAL TOLERANCE		DWG NO.	JYSA0713-001	APPD:	WIND	Scale	1:1
X.±0.45	x.'±5°	Title	T-FLASH 9PIN 1.7H CONN (SIMPLE SWITCH TYPE)	CHKD:		UNIT	mm
.X±0.35	.x'±2°			DR:			
.XX±0.25	.xx'±1°	Part NO.	JYS-TF170-019	Date	2011/10/31		
.XXX±0.15	.xxx'±0.5°						
SHEET	1/2	JYSCONN Shenzhen JYSCONN Electronics Co., LTD.					

NOTES:

- MATERIAL:
HOUSING: LCP UL 94V-0
CONTACT: C5210,T=0.15
SHELL: SUS201,T=0.15
- FINISH :
CONTACT:GOLD FLASH PLATED ON CONTACT AREA;
GOLD FLASH PLATING ON SOLDER TAILS,
SHELL: 50u"Min. NICKEL UNDERPLATED OVERALL,
GOLD FLASH PLATED ON SOLDER TAILS
- SPECIFICATION
 - CURRENT RATING : 0.5 A. MAX.
 - VOLTAGE RATING : 100V AC rms
500V AC R.M.S. FOR 1 MINUTE.
 - INSULATION RESISTANCE : 1000MΩ MIN.AT 500V DC.
 - CONTACT RESISTANCE : 100mΩ MAX.
 - OPERATING LIFE: 3000 CYCLES.
 - Ambient Temperatere Range : -25°C TO +85°C.
 - Storage Temperatere Range : -40°C TO +75°C.
 - Ambiernt Humidity Range: 95% R.H. Max



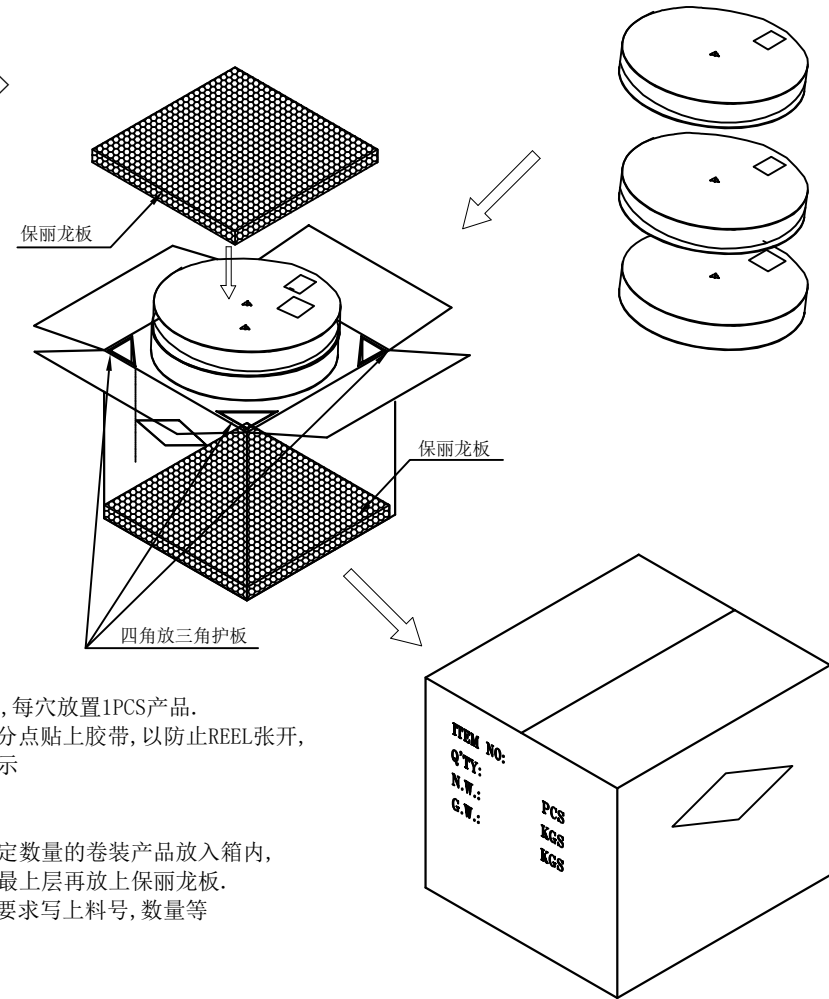
REV.	ECN.NO.	MODIFY.CONTENT	DATE
A		NEW	2011/10/31

<表一>

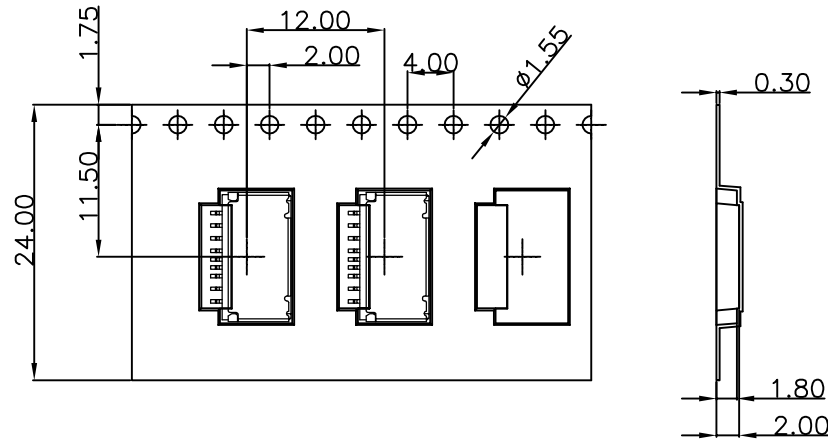
包装数量

PCS/卷	卷/箱	PCS/箱
2500	10	25000

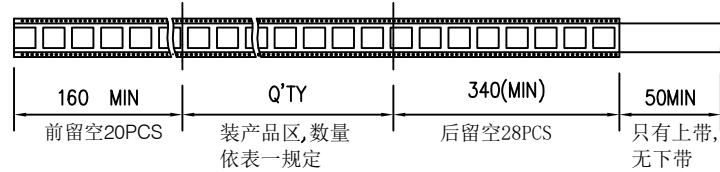
<图三>



<图一>

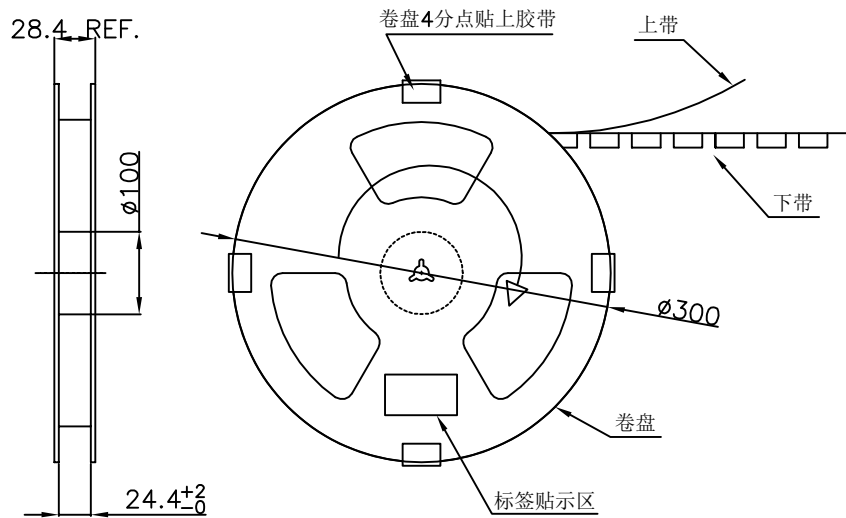


<图二>



放料方向

28.4 REF.



NOTE:

1. 依<图一>示放置产品于下载中, 每穴放置1PCS产品.
2. 包装机包好后, 在REEL的个等分点贴上胶带, 以防止REEL张开, 每REEL贴1PCS标签, 如<图二>示
3. 包装数量见如<表一>示
4. 包装成箱见如<图三>示
箱底放保利龙板, 再依次将指定数量的卷装产品放入箱内, 四角分别放入四个三角护板, 最上层再放上保利龙板.
5. 封箱, 在封好的纸箱上按客户要求写上料号, 数量等
6. 适用成品料号见如下<表二>

GENERAL TOLERANCE		DWG NO.	APPD:	WIND	Scale	1:1
X.±0.45	x.±5°	Title	T-FLASH 9PIN CONN.	CHKD:	UNIT	mm
.X±0.35	.x.±2°		包装图	DR:		
.XX±0.25	.xx±1°	Part NO.	JYS-TF170-019	Date	2011/10/31	
.XXX±0.15	.xxx±0.5°					
SHEET	2/2	JYSCONN		Shenzhen JYSCONN Electronics Co., LTD.		